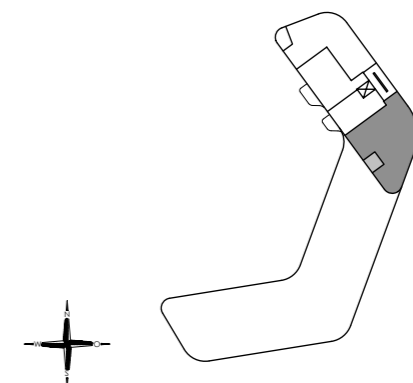


ANTON | 2.Bauabschnitt



7.Obergeschoss
Wohnung 28

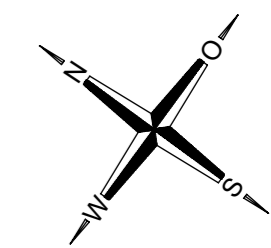
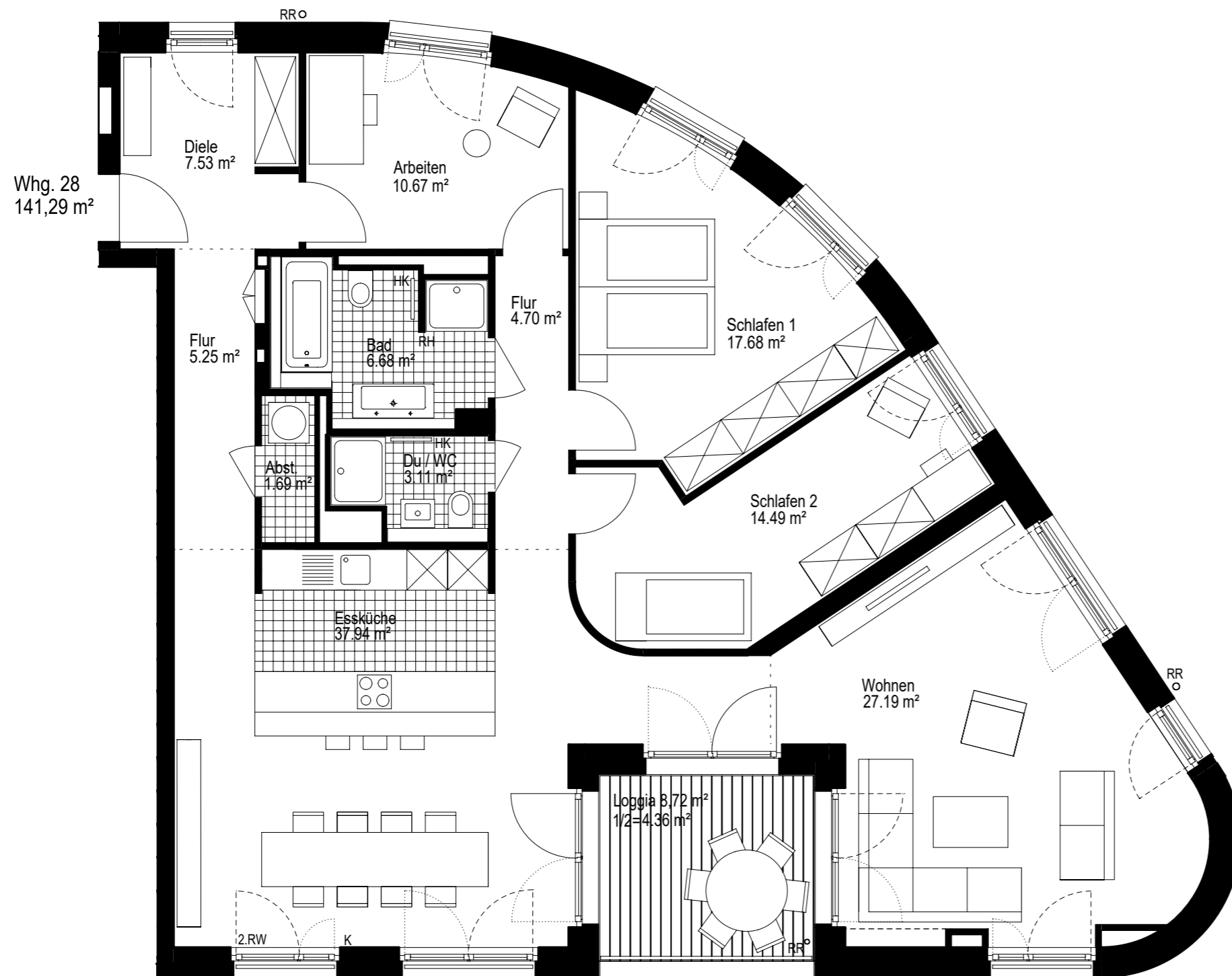
Haus E

WOHNUNG 28

Wohnen	27.19 m ²
Arbeiten	10.67 m ²
Schlafen 1	17.68 m ²
Schlafen 2	14.49 m ²
Essküche	37.94 m ²
Abst.	1.69 m ²
Bad	6.68 m ²
Du / WC	3.11 m ²
Diele	7.53 m ²
Flur	4.70 m ²
Flur	5.25 m ²
Loggia 8,72 m ²	1/2=4.36 m ²
Wohnfläche	141,29 m²

In Einzelfällen werden in Bädern, WC's oder Abstellräumen Bewegungsflächen bzw. Abstände nach VDI unterschritten.

In der angegebenen Wohnfläche sind alle Putzabzüge bereits berücksichtigt.	VK	Vorderkante
RR	RH/BH	raumhoch / brüstungshoch
HK	K	Kurbel für Rollläden
2.RW	2.RW	2.Rettungsweg
RR	-----	Hauptflügel Fenster
HK	Stehflügel Fenster
PLAN 201110	GK VS	Gipskartonvorsatzschale



Maßstab ca. 1/75



KLAUS Wohnbau GmbH

Schwangastraße 29

86163 Augsburg

Fon 0821 26 17 - 160

Fax 0821 26 17 - 200

vertrieb@klaus-wohnbau.de
www.anton-augsburg.de

Anton

ZUHAUSE IM AUGSBURGER ANTONSVIERTEL.



Haus E | Whg. 28 | 7. OG | 141,29 m² Wohnfläche

Startkaufpreis: 1.020.700, -- €